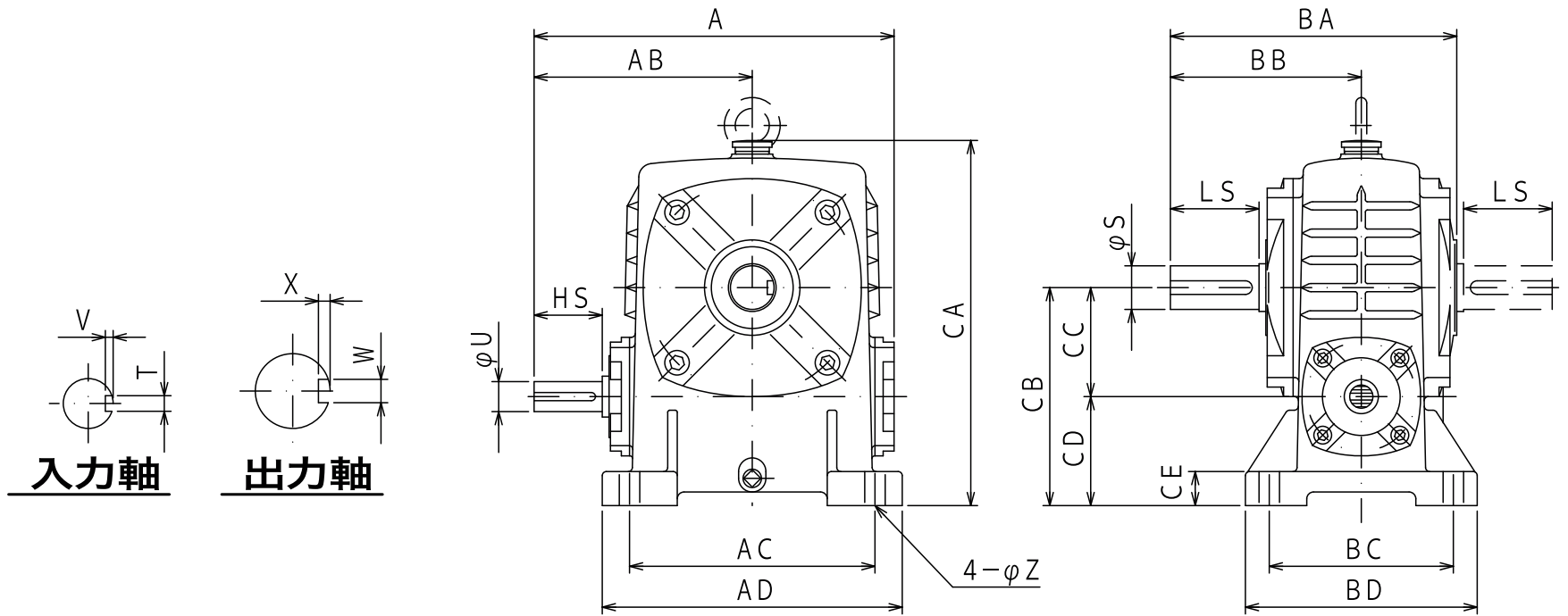


N-P Aタイプ



型番	A	AB	AC	AD	BA	BB	BC	BD	CA	CB	CC	CD	CE	Z	入力軸				出力軸				重量 (kg)	油量 (L)
															HS	U	T	V	LS	S	W	X		
12	175	105	110	140	145	95	95	120	175	100	50	50	10	11	30	12	4	2.5	40	17	5	3	6.2	0.2
15	195	120	120	150	165	110	105	130	205	120	60	60	15	11	40	15	5	3	50	22	6	3.5	9.3	0.3
18	234	140	150	190	195	130	115	150	240	140	70	70	22	15	40	18	6	3.5	60	28	8	4	16.0	0.5
22	264	160	180	220	210	140	135	170	270	160	80	80	25	15	50	22	6	3.5	65	32	10	5	20.7	0.7
25	322	190	220	270	260	170	155	190	375	200	100	100	25	15	50	25	8	4	75	38	10	5	39.6	1.6
30	383	230	260	320	285	190	180	230	430	240	120	120	30	18	65	30	8	4	85	45	14	5.5	58.5	2.5
35	432	260	290	350	310	210	200	250	480	270	135	135	30	18	75	35	10	5	95	55	16	6	85.3	3.3
40	461	271	300	370	361	240	210	270	500	295	155	140	35	21	75	40	12	5	110	60	18	7	115	4.8
45	536	316	310	380	415	270	220	280	550	330	180	150	35	21	90	45	14	5.5	120	65	18	7	155	6.7
50	641	376	360	440	482	315	260	340	645	390	220	170	40	24	110	50	14	5.5	140	75	20	7.5	230	10.0

※ 25型-40型のみCA寸法はアイボルトまでとする。