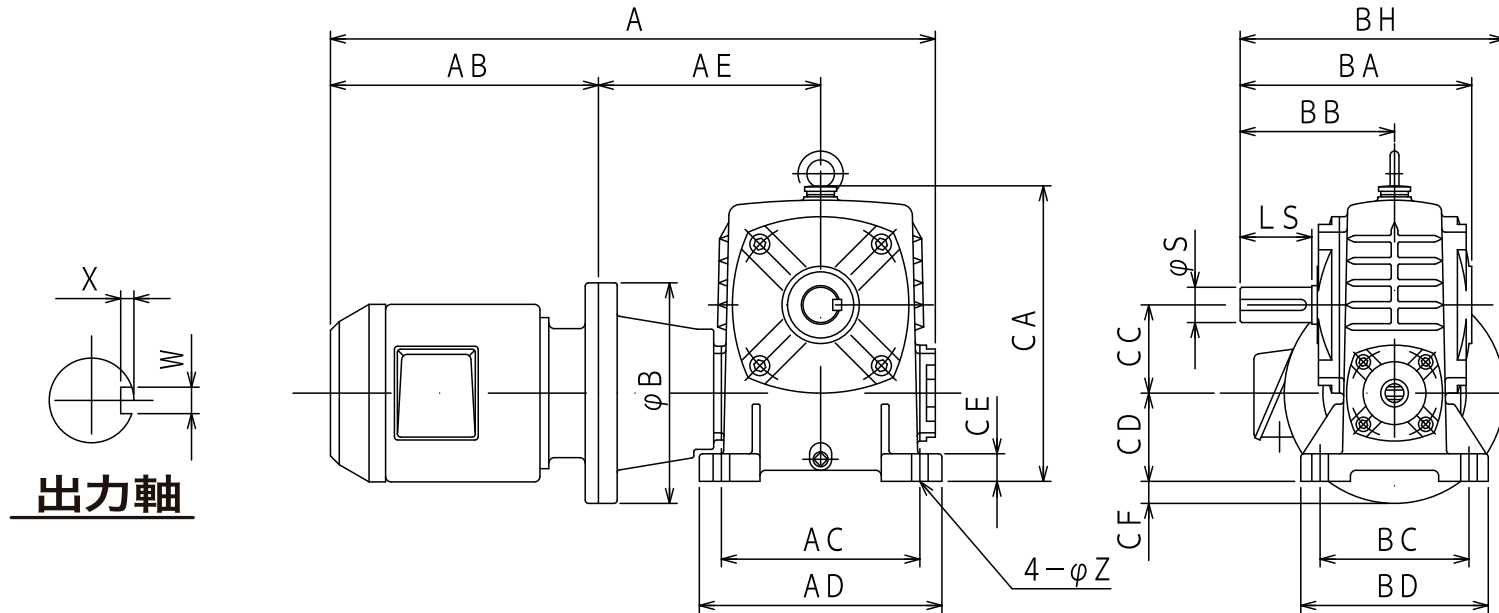


# N-PACMタイプ



型番	使用モータ (W)	速比	A	AB	AE	BA	B	BH	CA	AC	AD	BB	BC	BD	CC	CD	CF	CE	Z	出力軸				重量 (kg)	油量 (L)
																				LS	S	W	X		
12	200	10-60	396	196	130	145	160	175	175	110	140	95	95	120	50	50	30	10	11	40	17	5	3	19	0.2
15	200	50-60	406	196	135	165	160	190	205	120	150	110	105	130	60	60	20	15	11	50	22	6	3.5	22	0.3
	400	10-40	445	226	144																				
18	400	50-60	483	226	163	195	160	210	240	150	190	130	115	150	70	70	10	22	15	60	28	8	4	29	0.5
	750	10-40	526	255	177		200	230																	
22	750	40-60	546	255	187	210	200	240	270	180	220	140	135	170	80	80	20	25	15	65	32	10	5	38	0.7
	1500	10-30	587	286	197																				
25	1500	50-60	645	286	227	260	200	270	375	220	270	170	155	190	100	100	0	25	15	75	38	10	5	68	1.6
	2200	10-40	702	317	253		250	295																	
30	2200	40-60	749	317	279	285	250	315	430	260	320	190	180	230	120	120	5	30	18	85	45	14	5.5	101	2.5
	3700	10-30	770	338																					
35	3700	40-60	809	338	299	310	250	335	480	290	350	210	200	250	135	135	0	30	18	95	55	16	6	136	3.7
	5500	10-30	879	376	331		300	360																	

※ 25型-35型のみCA寸法はアイボルトまでとする。