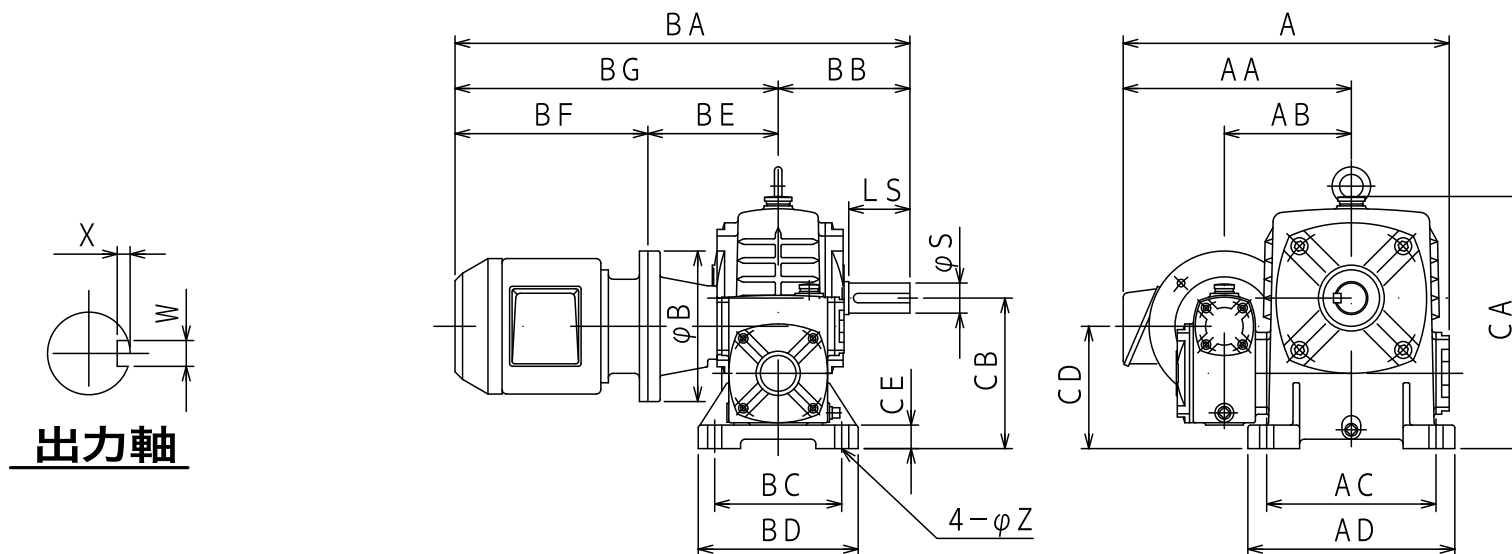


N-PDACMタイプ



型番	使用モータ (W)	速比	A	AA	AB	AC	AD	B	BA	BB	BC	BD	BE	BF	BG	CA	CB	CD	CE	Z	出力軸				重量 (kg)	油量 (L)
																					LS	S	W	X		
22	200	100-900	319	215	135	180	220	160	466	140	135	170	130	196	326	270	160	130	25	15	65	32	10	5	36	1.0
25	400	100-400	420	288	165	220	270	160	540	170	155	190	144	226	370	375	200	160	25	15	75	38	10	5	65	2.0
30	400	500-900	461	308	185	260	320	160	579	190	180	230	163	226	389	430	240	190	30	18	85	45	14	5.5	78	3.2
	750	100-400	469	316				200	622				177	255	432										430	
35	750	500-600	523	351	220	290	350	200	652	210	200	250	187	255	442	480	270	215	30	18	95	55	16	6	117	4.5
	1500	100-300	541	369				200	693				197	286	483										480	
40	1500	400-500	584	394	245	300	370	200	753	240	210	270	227	286	513	500	295	240	35	21	110	60	18	7	174	7.7
	2200	100-300	591	401				250	810				253	317	570										500	
45	2200	400	661	441	285	310	380	250	866	270	220	280	279	317	596	550	330	270	35	21	120	65	18	7	228	10.9
	3700	100-200	674	454				250	887				338	617	550										330	
50	3700	250-300	759	494	325	360	440	250	952	315	260	340	299	338	637	645	390	305	40	24	140	75	20	7.5	352	15.8
	5500	100-200	802	537				300	1020				329	376	705										645	

※ 25型-40型のみCA寸法はアイボルトまでとする。