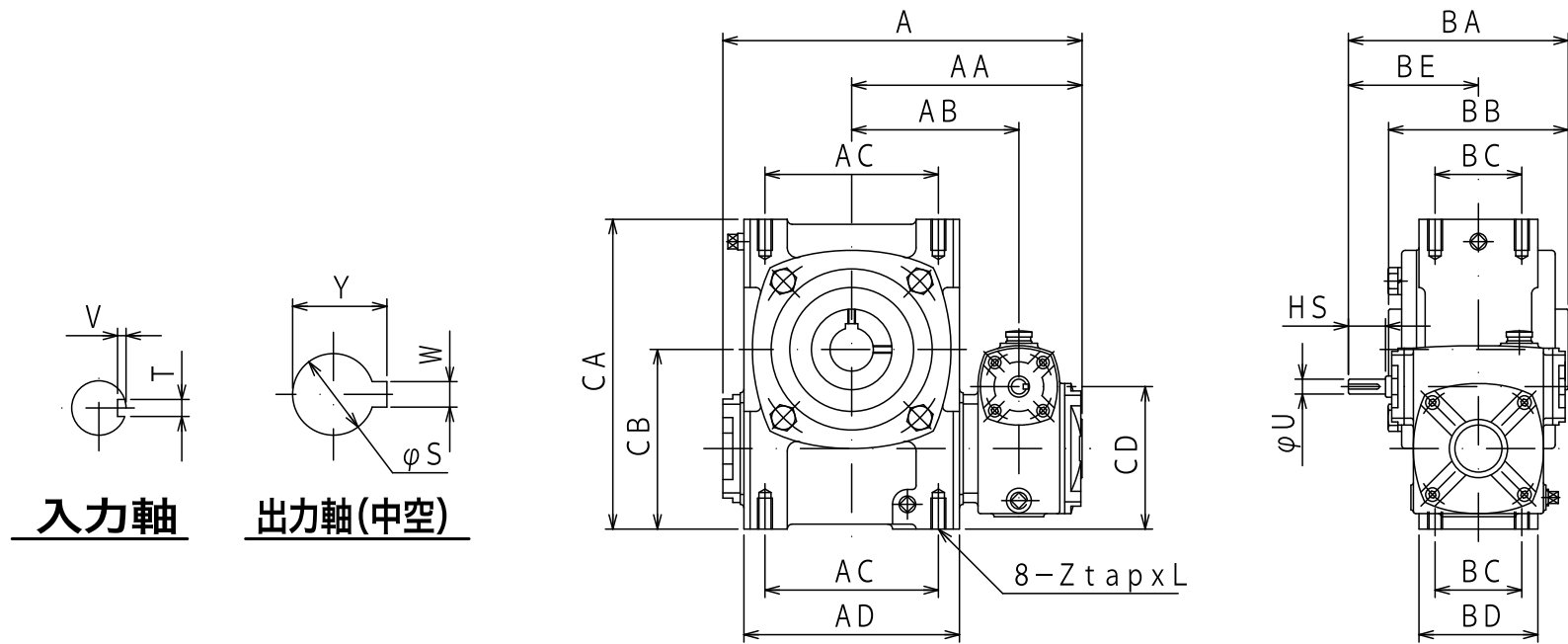


N-PDFHタイプ



型番	A	AA	AB	AC	AD	BA	BB	BC	BD	BE	CA	CB	CD	ZXL	入力軸				出力軸			重量 (kg)	油量 (L)
															HS	U	T	V	S	W	Y		
18	265	171	120	125	155	175	130	65	88	105	215	125	105	M10X22	30	12	4	2.5	30	8	33.3	22	0.8
22	290	186	135	140	174	177.5	145	70	96	105	250	145	115	M12X25	30	12	4	2.5	35	10	38.3	25	0.9
25	352	220	165	180	224	207.5	175	90	116	120	310	180	140	M12X30	40	15	5	3	40	12	43.3	42	1.6
30	403	250	185	220	256	240	200	100	135	140	370	215	165	M16X30	40	18	6	3.5	45	14	48.8	68	2.8
35	462	290	220	260	296	265	210	110	148	160	425	240	185	M16X35	50	22	6	3.5	60	18	64.4	106	4.3