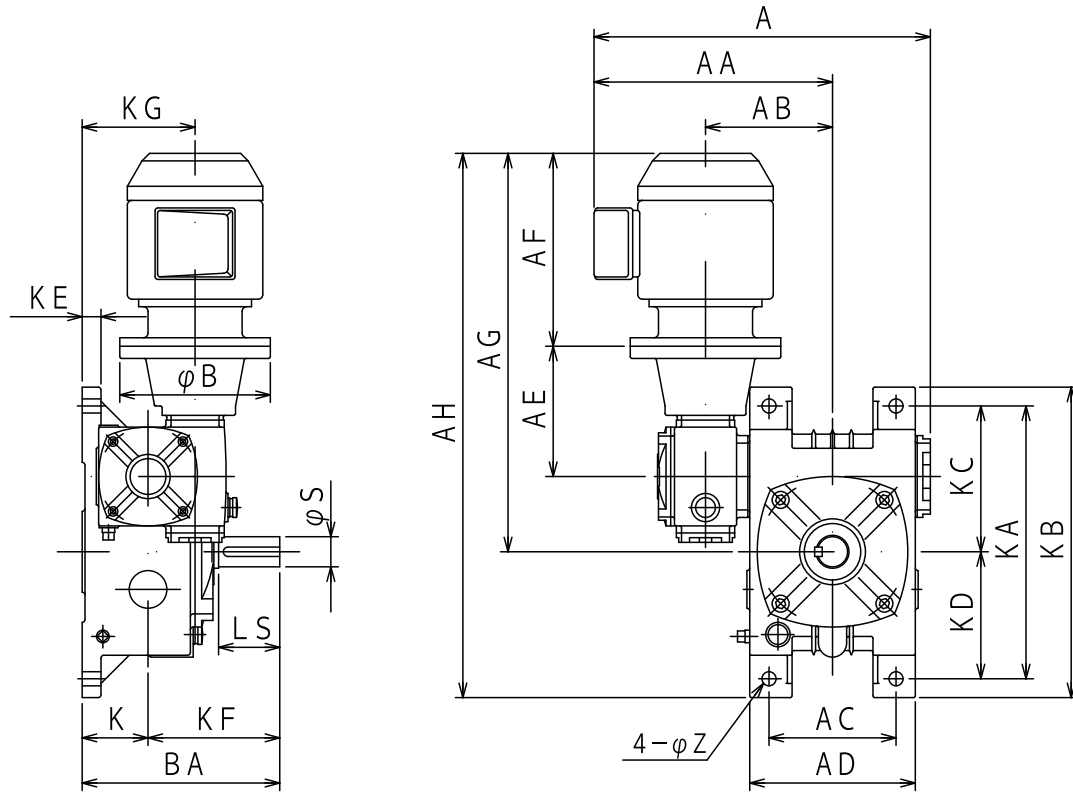
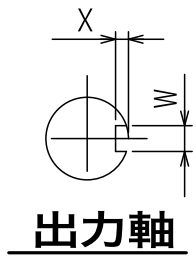


N-PDOCMタイプ



型番	使用モータ (W)	速比	A	AA	AB	AC	AD	AE	AF	AG	AH	B	BA	K	KA	KB	KC	KD	KE	KF	KG	Z	出力軸				重量 (kg)	油量 (L)
																							LS	S	W	X		
22	200	100-900	319	215	135	135	176	130	196	406	561	160	210	70	290	330	155	135	20	140	120	15	65	32	10	5	38	2.0
25	400	100-400	420	288	165	190	225	144	226	470	655	160	260	90	350	390	185	165	30	170	150	15	75	38	10	5	65	3.8
30	400	500-900	461	308	185	210	255	163	226	509	727	160	290	100	405	460	215	190	30	190	170	18	85	45	14	5.5	85	6.0
	750	100-400	469	316				177	255	552	770	200															91	
35	750	500-600	523	351	220	260	297	187	255	577	812	200	315	105	450	500	240	210	30	210	185	18	95	55	16	6	117	8.0
	1500	100-300	541	369				197	286	618	853	123																
40	1500	400-500	584	394	245	280	330	227	286	668	880	200	370	130	395	445	255	140	30	240	230	21	110	60	18	7	177	9.9
	2200	100-300	591	401				253	317	725	937	250															192	
45	2200	400	661	441	285	330	380	279	317	776	1027	250	420	150	450	500	285	165	35	270	270	21	120	65	18	7	237	17.5
	3700	100-200	674	454				338	797	1048	300	245																
50	3700	250-300	755	494	325	400	460	299	338	857	1142	250	485	170	530	590	330	200	35	315	305	24	140	75	20	7.5	385	30.0
	5500	100-200	798	537				329	376	925	1210	300															407	