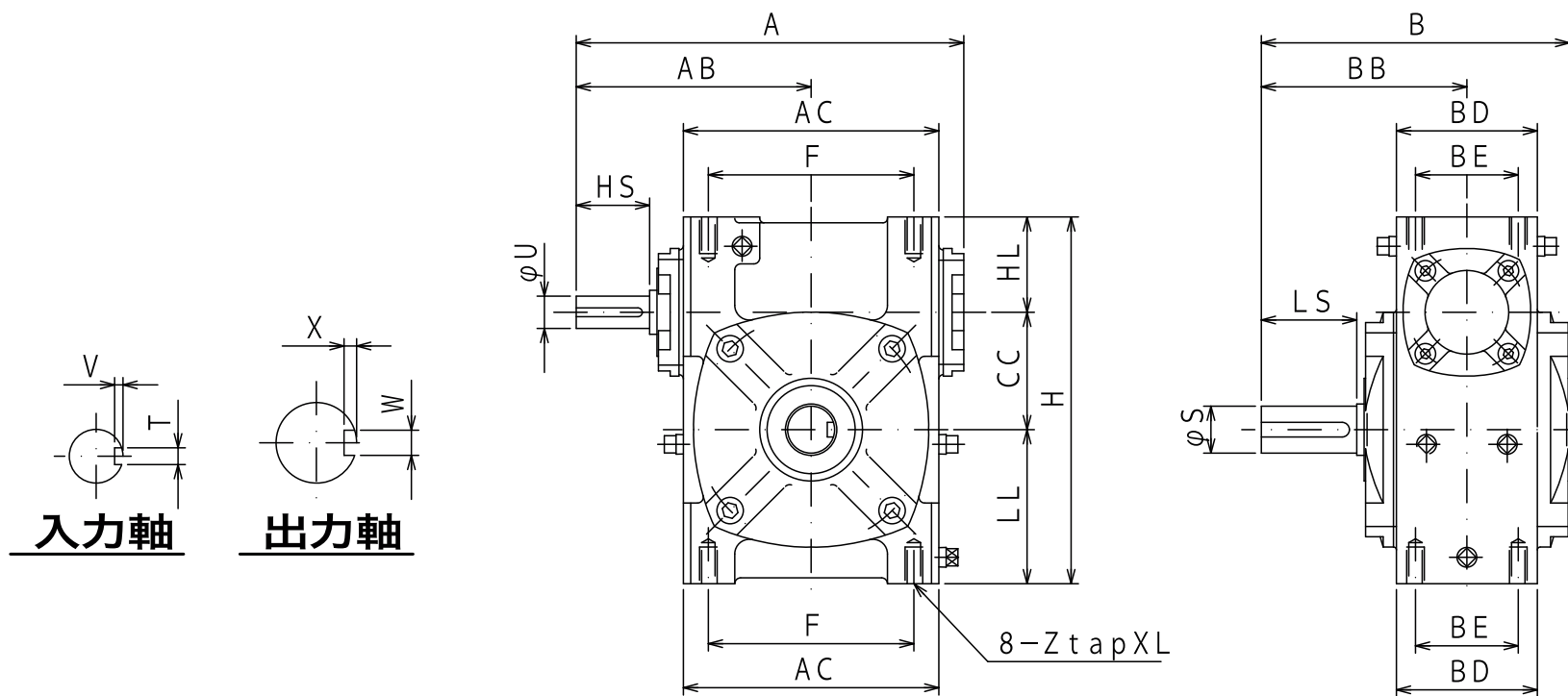


N-PFタイプ



型番	A	AB	AC	B	BB	BD	BE	CC	F	H	HL	LL	ZXL	入力軸				出力軸				重量 (kg)	油量 (L)
														HS	U	T	V	LS	S	W	X		
12	175	105	115	145	95	70	50	50	85	160	40	70	M6X14	30	12	4	2.5	40	17	5	3	8.0	0.4
15	195	120	126	165	110	79	55	60	105	186	48	78	M8X18	40	15	5	3	50	22	6	3.5	10.0	0.5
18	234	140	155	195	130	89	65	70	125	215	55	90	M10X20	40	18	6	3.5	60	28	8	4	17.0	1.1
22	264	160	174	210	140	96	70	80	140	250	65	105	M12X25	50	22	6	3.5	65	32	10	5	21.0	1.4
25	322	190	224	260	170	116	90	100	180	310	80	130	M12X30	50	25	8	4	75	38	10	5	35.0	2.6
30	383	230	256	285	190	130	100	120	220	370	95	155	M16X30	65	30	8	4	85	45	14	5.5	66.0	3.4
35	432	260	296	310	210	138	105	135	260	425	105	185	M16X35	75	35	10	5	95	55	16	6	87.0	5.5