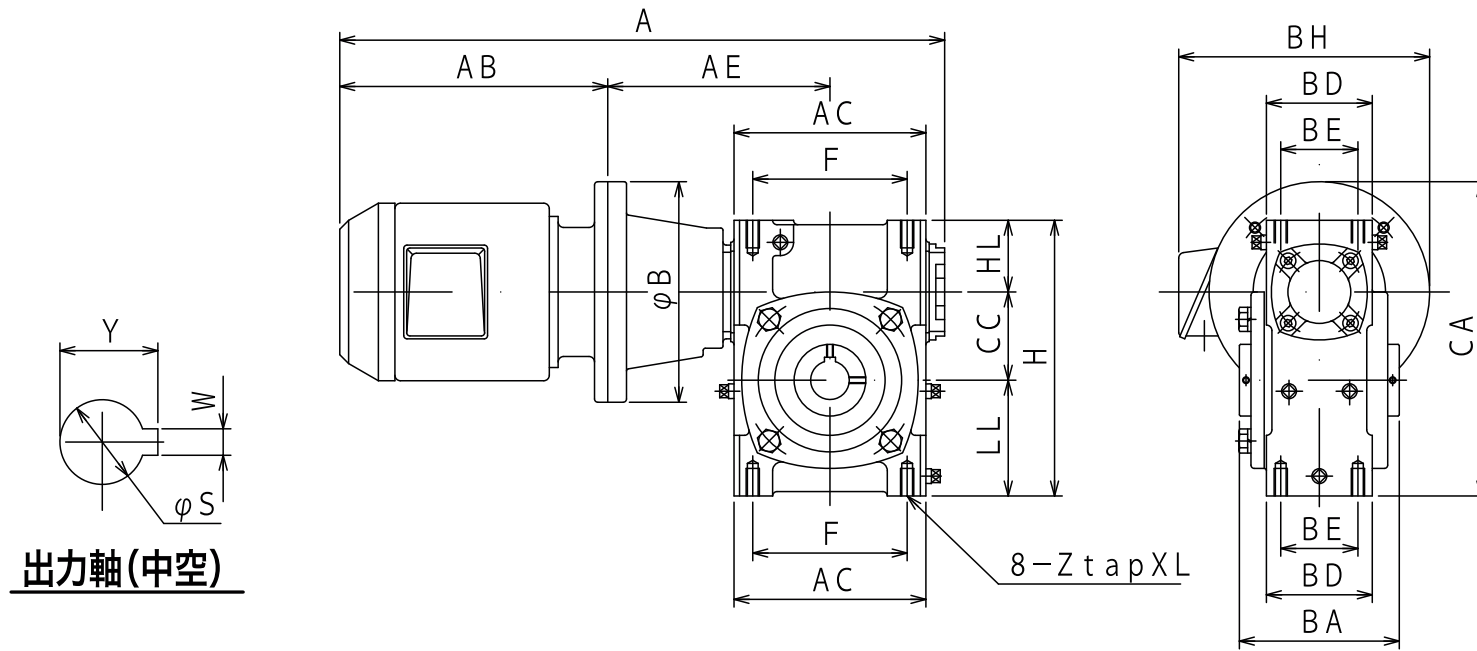


N-PFHCMタイプ



型番	使用モータ (W)	速比	A	AB	AE	B	BH	CA	F	AC	BA	BE	BD	CC	HL	LL	H	ZXL	出力軸			重量 (kg)	油量 (L)
																			S	W	Y		
15	200	50-60	406	196	135	160	160	218	105	126	120	55	79	60	48	78	186	M8X20	25	8	28.3	24	0.4
	400	10-40	445	226	144		203															28	
18	400	50-60	483	226	163	160	203	240	125	155	130	65	88	70	55	90	215	M10X22	30	8	33.3	33	0.7
	750	10-40	526	255	177	200	231															260	
22	750	40-60	546	255	187	200	231	285	140	174	145	70	96	80	65	105	250	M12X25	35	10	38.3	47	1.1
	1500	10-30	587	286	197		249															53	
25	1500	50-60	645	286	227	200	249	330	180	224	175	90	116	100	80	130	310	M12X30	40	12	43.3	65	2.2
	2200	10-40	702	317	253	250	281															355	
30	2200	40-60	749	317	279	250	281	400	220	256	200	100	135	120	95	155	370	M16X30	45	14	48.8	108	3.2
	3700	10-30	770	338			294															116	
35	3700	40-60	809	338	299	250	294	445	260	296	210	110	148	135	105	185	425	M16X35	60	18	64.4	159	6.0
	5500	10-30	879	376	331	300	362															470	