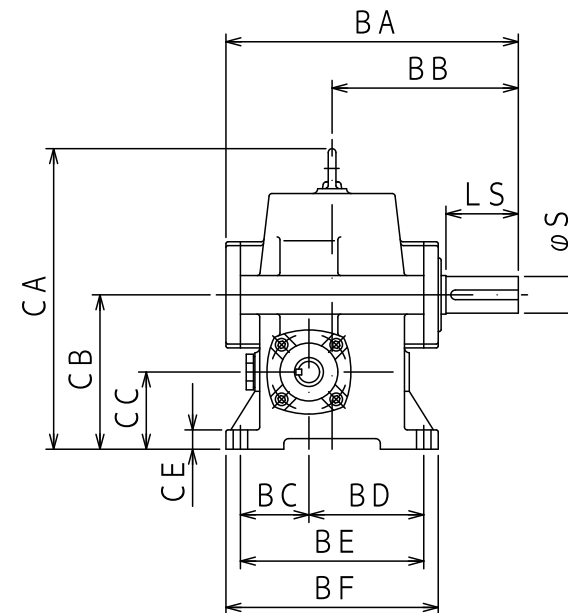
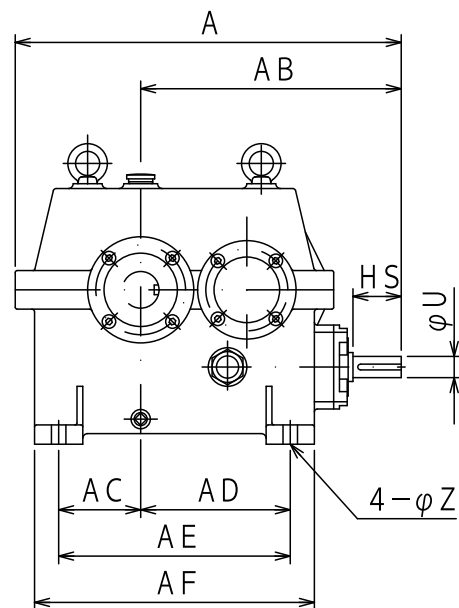
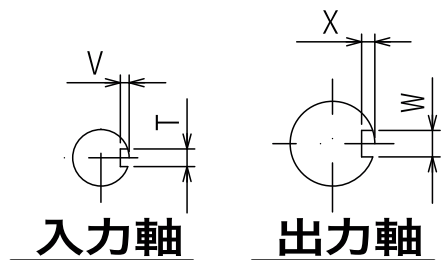


N-PLタイプ



型番	A	AB	AC	AD	AE	AF	BA	BB	BC	BD	BE	BF	CA	CB	CC	CE	Z	入力軸				出力軸				重量 (kg)	油量 (L)
																		HS	U	T	V	LS	S	W	X		
18	355	240	70	140	210	260	273	173	65	105	170	200	255	141	71	20	15	40	18	6	3.5	65	32	10	5	35	1.5
22	400	270	85	155	240	290	303	193	71	119	190	220	315	160	80	20	15	50	22	6	3.5	75	38	10	5	49	2.1
25	470	320	105	195	300	350	381	238	90	155	245	285	365	190	90	30	15	50	25	8	4	85	45	14	5.5	89	3.5
30	580	400	130	240	370	430	438	273	107	183	290	340	436	220	100	30	18	65	30	8	4	95	57	16	6	146	6.8
35	638	450	130	270	400	475	498	313	115	205	320	370	486	247	112	30	18	75	35	10	5	120	67	20	7.5	218	8.5