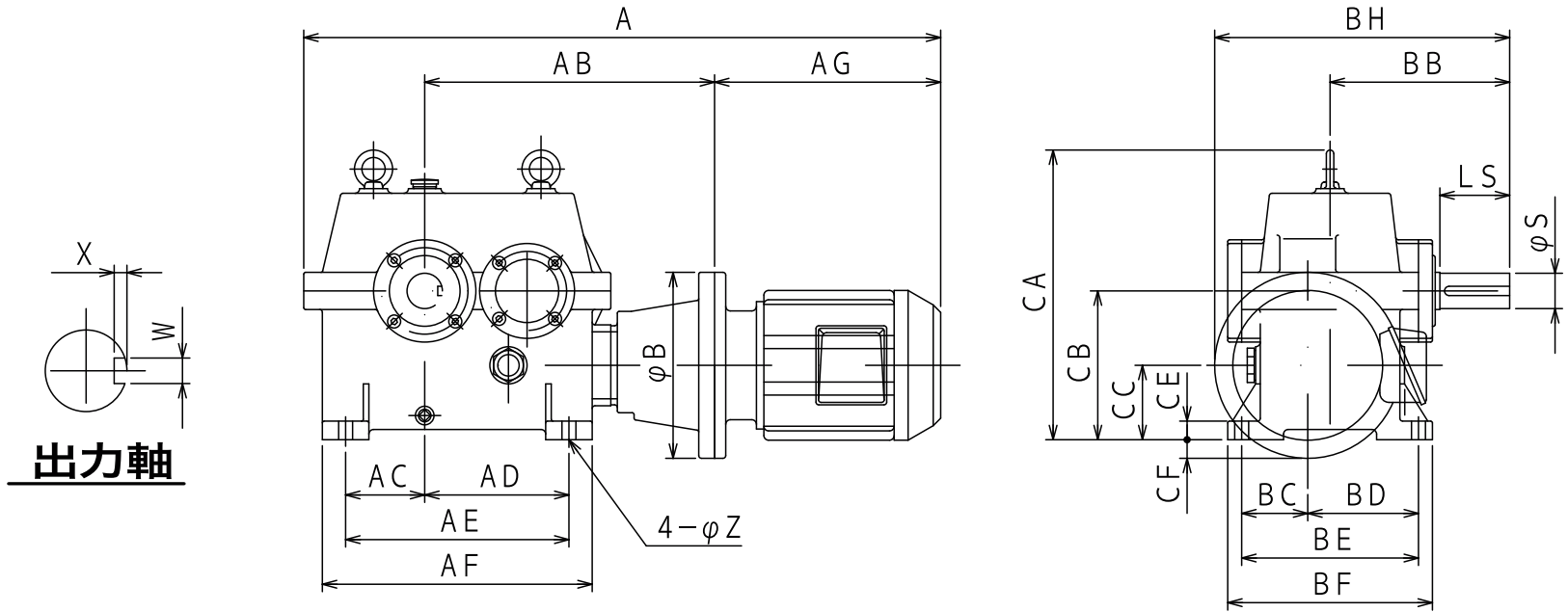


# N-PLCMタイプ



型番	使用モータ (W)	速比	A	AB	AC	AD	AE	AF	AG	B	BB	BC	BD	BE	BF	BH	CA	CB	CC	CE	CF	Z	出力軸				重量 (kg)	油量 (L)
																							LS	S	W	X		
18	400	120-160	604	263	70	140	210	260	226	160	173	65	105	170	200	273	255	141	71	20	9	15	65	32	10	5	51	1.5
	750	75-100	647	277						255																		
22	750	120-160	682	297	85	155	240	290	255	200	193	71	119	190	220	317	315	160	80	20	20	15	75	38	10	5	75	2.1
	25	1500	150-160	793	357	105	195	300	350	286	200	238	90	155	245	285	381	365	190	90	30	10	15	85	45	14	5.5	119
2200		75-120	850	383	317					250	396						35											134
30	2200	100-160	946	449	130	240	370	430	317	250	273	107	183	290	340	438	436	220	100	30	25	18	95	57	16	6	189	6.8
	3700	75-90	967						338																		300	
35	3700	120-160	1015	489	130	270	400	475	338	250	313	115	205	320	370	498	486	247	112	30	13	18	120	67	20	7.5	277	8.5
	5500	75-100	1083	519					376							300											508	