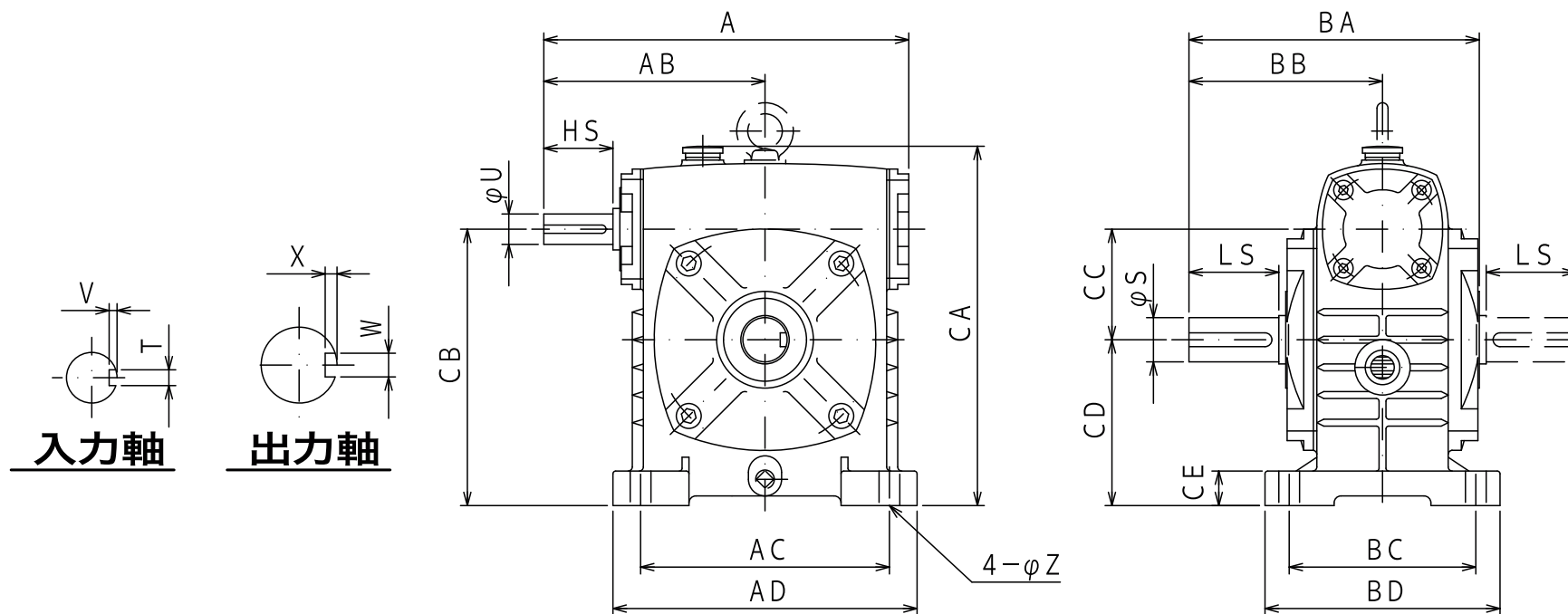


N-PRタイプ



型番	A	AB	AC	AD	BA	BB	BC	BD	CA	CB	CC	CD	CE	Z	入力軸				出力軸				重量 (kg)	油量 (L)
															HS	U	T	V	LS	S	W	X		
12	175	105	110	140	145	95	95	120	175	130	50	80	15	11	30	12	4	2.5	40	17	5	3	6.3	0.3
15	195	120	120	150	165	110	105	130	200	150	60	90	20	11	40	15	5	3	50	22	6	3.5	8.4	0.4
18	234	140	150	190	195	130	115	150	230	175	70	105	22	15	40	18	6	3.5	60	28	8	4	13.7	0.7
22	264	160	180	220	210	140	135	170	260	200	80	120	25	15	50	22	6	3.5	65	32	10	5	19.7	1.2
25	322	190	220	270	260	170	155	190	365	250	100	150	25	15	50	25	8	4	75	38	10	5	39.9	2.9
30	383	230	260	320	285	190	180	230	420	300	120	180	30	18	65	30	8	4	85	45	14	5.5	63.2	4.2
35	432	260	290	350	310	210	200	250	470	350	135	215	30	18	75	35	10	5	95	55	16	6	82.8	5.8

※ 25型-35型のみCA寸法はアイボルトまでとする。