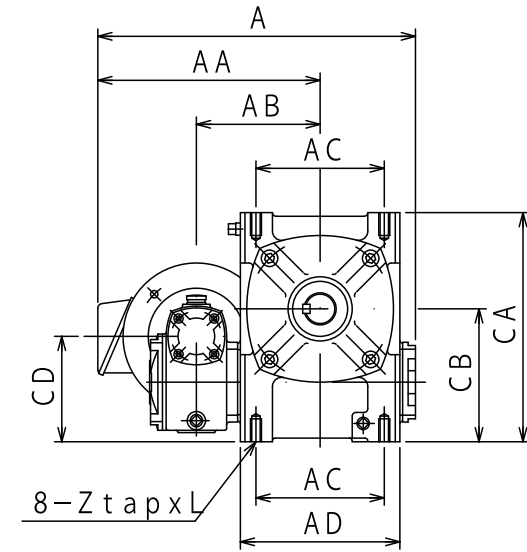
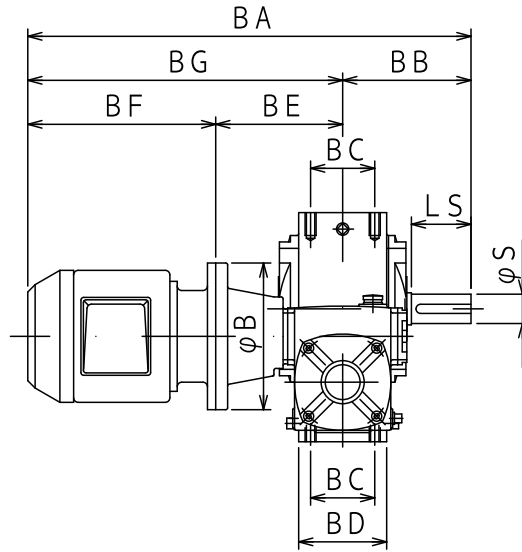
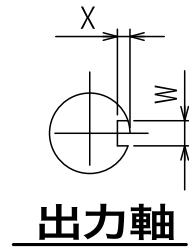


N-PDFCMタイプ



型番	使用モータ (W)	速比	A	AA	AB	AC	AD	B	BA	BB	BC	BD	BE	BF	BG	CA	CB	CD	ZXL	出力軸				重量 (kg)	油量 (L)
																				LS	S	W	X		
22	200	100-900	319	215	135	140	174	160	466	140	70	96	130	196	326	250	145	115	M12X25	65	32	10	5	38	0.9
25	400	100-400	420	288	165	180	224	160	540	170	90	116	144	226	370	310	180	140	M12X30	75	38	10	5	60	1.9
30	400	500-900	461	308	185	220	256	160	579	190	100	130	163	226	389	370	215	165	M16X30	85	45	14	5.5	85	2.6
	750	100-400	469	316				200	622				177	255	432									91	
35	750	500-600	523	351	220	260	296	160	652	210	105	138	187	255	442	425	240	185	M16X35	95	55	16	6	120	4.0
	1500	100-300	541	369				200	693				197	286	483									126	