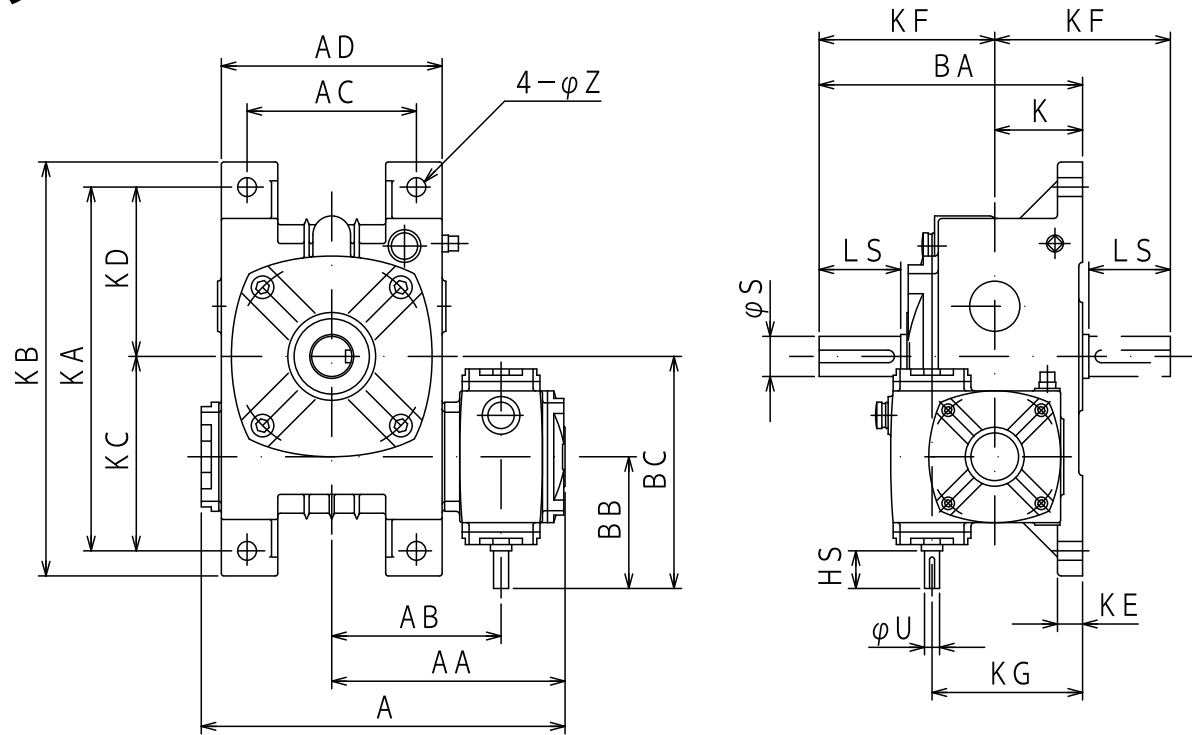
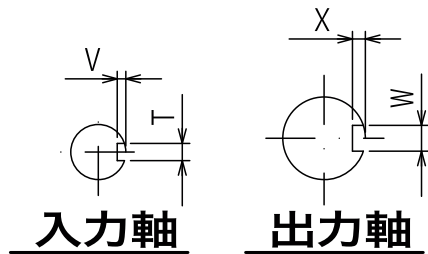


# N-PDOタイプ



型番	A	AA	AB	AC	AD	BA	BB	BC	K	KA	KB	KC	KD	KE	KF	KG	Z	入力軸				出力軸				重量 (kg)	油量 (L)
																		HS	U	T	V	LS	S	W	X		
18	265	171	120	115	155	195	105	175	65	265	305	140	125	20	130	115	15	30	12	4	2.5	60	28	8	4	20	1.5
22	290	186	135	135	176	210	105	185	70	290	330	155	135	20	140	120	15	30	12	4	2.5	65	32	10	5	25	2.0
25	352	220	165	190	225	260	120	220	90	350	390	185	165	30	170	150	15	40	15	5	3	75	38	10	5	47	3.8
30	403	250	185	210	255	290	140	260	100	405	460	215	190	30	190	170	18	40	18	6	3.5	85	45	14	5.5	69	6.0
35	462	290	220	260	297	315	160	295	105	450	500	240	210	30	210	185	18	50	22	6	3.5	95	55	16	6	91	8.0
40	525	335	245	280	330	370	190	345	130	395	445	255	140	30	240	230	21	50	25	8	4	110	60	18	7	147	9.9
45	605	385	285	330	380	420	230	410	150	450	500	285	165	35	270	270	21	65	30	8	4	120	65	18	7	194	17.5
50	696	435	325	400	460	485	260	480	170	530	590	330	200	35	315	305	24	75	35	10	5	140	75	20	7.5	326	30.0